

TERÉNNÍ NŮŽKOVÁ PLOŠINA

H 12/15/18 SX



- Rozměry pracovního koše 6 m x 1,8 m*
- Nosnost pracovní plošiny až 700 kg
- Maximální stoupavost 40%
- Pohon všech kol a hydraulické opěry jsou dodávány sériově

* s oboustranným vysunutím

ISO 9001
PINGUELY
HAULOTTE
GRUPPE



KLOUBOVÉ PRACOVNÍ PLOŠINY



SLOUPOVÉ PRACOVNÍ PLOŠINY



TELESKOPICKÉ PRACOVNÍ PLOŠINY



NŮŽKOVÉ PRACOVNÍ PLOŠINY



PŘÍVĚSNÉ PRACOVNÍ PLOŠINY

Haulotte®

DER WEG IN DIE RÄUMLICHE DIMENSION

Výhody nůžkových pracovních plošin Haulotte® se vznětovým motorem

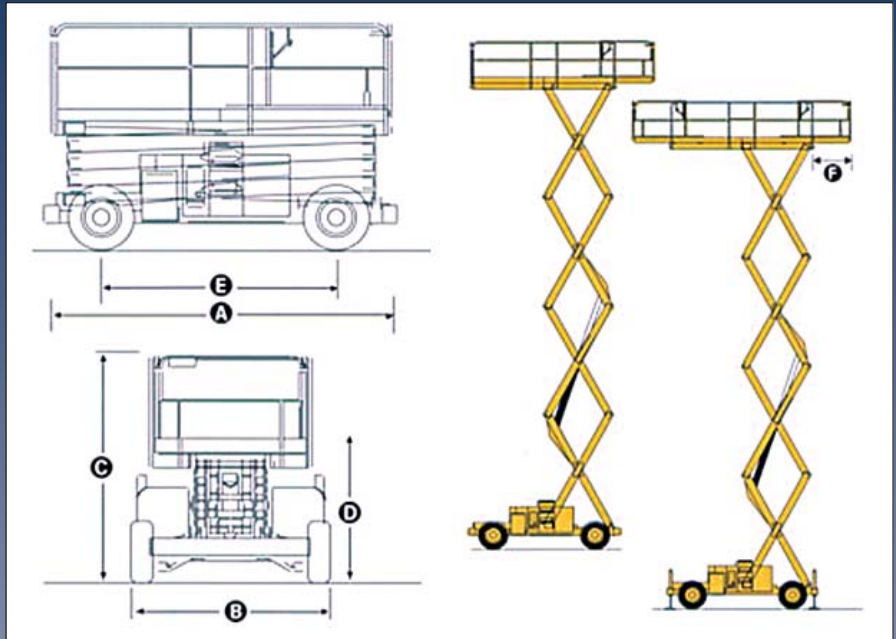
- Oboustranné prodloužení pracovní plošiny zvětšuje pracovní plochu
- Hydraulická uzávěrka diferencíálu pro terénní provoz
- Velká světlost podvozku (35 cm) pro terénní provoz
- Malý poloměr otáčení umožňuje dosáhnout vysokou manévrovací schopnost
- Maximální rychlost pojezdu 6 km/h
- Malá výška ve složeném stavu a malá šířka usnadňují transport a zlepšují manévrovatelnost
- Pneumatiky vyplněné pěnou
- Zcela proporcionální ovládní
- Zvýšená bezpečnost vypnutím při přetížení pracovní plošiny
- Robustní, spolehlivá a s jednoduchou údržbou

STANDARDNÍ VYBAVENÍ

- Vznětový motor Hatz „Silent Pack“ se sníženou hlučností
- Pohon všech kol (2 říditelná přední kola)
- Sklonoměr
- 2 výsuvné části pracovního koše s délkou vždy 1 m
- Kontrola přetížení pracovní plošiny
- Akumulátory 12 V – 95 Ah
- Alternátor 14 V – 50 A
- Přenosný ovládací pult
- Možnost uvolnění kol pro nouzové vlečení
- Počítadlo provozních hodin
- Houkačka
- Oka pro tažení a jeřáb
- Hydraulické brzdy
- Ruční nouzové spouštění

ZVLÁŠTNÍ VYBAVENÍ A PŘÍSLUŠENSTVÍ

- Startovací modul se zakódováním
- Otočné varovné světlo
- Varovný signál při pojezdu
- Hydraulické samonivelační podpěry
- Široké pneumatiky
- Zásuvka v pracovním koši
- Pracovní světlomet
- Biologicky odbouratelný olej
- Katalyzátor



TECHNICKÉ ÚDAJE

	H 12 SX	H 15 SX	H 18 SX
Pracovní výška	12m	15m	18m
Výška podlahy koše	10m	13m	16m
Maximální nosnost (2 rozšíření)	700 kg	500kg	500kg
Délka (A)	4,12m	4,12m	4,12m
Šířka (B)	2,25m	2,25m	2,25m
Výška v zasunutém stavu (C)	2,57m	2,75m	2,96m
Výška v zasunutém stavu (transport) (D)	1,71m	1,90m	2,11m
Rozvor (E)	2,75m	2,75m	2,75m
Rozměry pracovní plošiny (2 rozšíření)	5,91 x 1,81 m	5,91 x 1,81 m	5,91 x 1,81 m
Prodloužení pracovní plošiny (F)	1 m	1 m	1 m
Nosnost na vysunuté části podlahy koše	200 kg	200 kg	200 kg
Rychlost pojezdu	1,6 / 6 km/h	1,6 / 6 km/h	1,6 / 6 km/h
Vnější poloměr otáčení	4,96m	4,96m	4,96m
Světlost podvozku	27 cm	27 cm	27 cm
Čas zvedání/spouštění	43 / 65 sek.	46 / 57 sek.	60 / 60 sek.
Motor	Diesel 2L41 C – 24 kW		
Maximální stoupavost	40 %	40 %	40 %
Pěnou vyplněné pneumatiky	10 x 16,5"	10 x 16,5"	10 x 16,5"
Zásobník hydraulického oleje	100l	100l	100l
Zásobník nafty	65l	65l	65l
Celková hmotnost	5 510kg	6 340kg	7 300kg

Haulotte
THE HEIGHT OF QUALITY
Pinguely - Haulotte

Worldwide Headquarters
La Péronnière, B.P. 9
42152 L'HORME, France
Tel. +33 (0)4 77 29 24 24
Fax +33 (0)4 77 29 43 95
E-Mail: haulotte@haulotte.com
Internet: http://www.haulotte.com

... Koncepce pro Vaši budoucnost
Rothlehner
pracovní plošiny

Rothlehner
pracovní plošiny s.r.o.
Mezi úvozy 2512/2a, 193 00 Praha 9
Tel./fax: +420 281 090 590/6
E-Mail: info@rothlehner.cz
Internet: www.rothlehner.cz

Klc
PRACOVNÉ PLOŠINY

KLC
pracovní plošiny s.r.o.
Zvolenská cesta 3448, 98 401 Lučenec
Tel./fax: + 421 474 331 901
E-Mail: paulinyv@klc.sk
Internet: www.klc.sk