



## 75Z3

Kompaktní rýpadla Zerotail > 6 t



### 75Z3 - Nechá vám volná záda.

Když je pro ostatní stroje příliš úzko, jsou zero tail od Wacker Neuson v té nejlepší formě. Kompaktní zero tail udivují silou, pohyblivostí a nejvyšším komfortem. Umožňují to bočně umístěný motor a nádrže.

- Vzadu bez přesahu a kompaktní rozměry díky bočně umístěnému motoru a bloku rozvodu ventilů, palivové nádrži a nádrži na hydraulický olej vzadu.
- Prostorná kabina a velkorysý vstup: Všechno je optimalizováno kvůli praktičnosti a ulehčení práce.
- Bohatá sériová výbava a volitelné možnosti vybavení.
- Velkoryse dimenzovaný přístup k údržbě.
- EASY LOCK: Inovativní rychloupínací systém HSWS je optimálně vyladěn na kinematiku 75Z3 a rozhodujícím způsobem vylepšuje pracovní procesy.



## Technická data

### Provozní data

Přepravní hmotnost	7.450 kg
Provozní hmotnost	7.820 kg
Trhací síla max.	37,05 kN
Vylamovací síla	5.210 daN
Hloubka rýpání	4.030 mm
Výsypná výška max.	4.500 mm
Rýpací poloměr	7.070 mm
D x Š x V	6,480 x 2,300 x 2,670 mm

### Data motoru

Výrobce motoru	Yanmar
Typ motoru	4TNV98
Motor	Vodou chlazený 4válcový naftový motor EPA III
Zdvihový objem	3.318 cm <sup>3</sup>
Otáčky	2.100 1/min
Výkon motoru dle ISO	43,7 kW
Baterie	88 Ah
Objem nádrže	93 l

### Hydraulické zařízení

Pracovní čerpadlo	Dvojité regulační a hydraulické čerpadlo
Dopravní výkon	209,3 l/min
Provozní tlak pro pracovní a jízdní hydrauliku	260 bar
Provozní tlak Otočné zařízení	215 bar
Nádrž na hydraulický olej	99 l

### Podvozek

Jízdní rychlost max.	5 km/h
Stoupavost	58 %
Šířka řetězu	450 mm
Světlá výška	375 mm

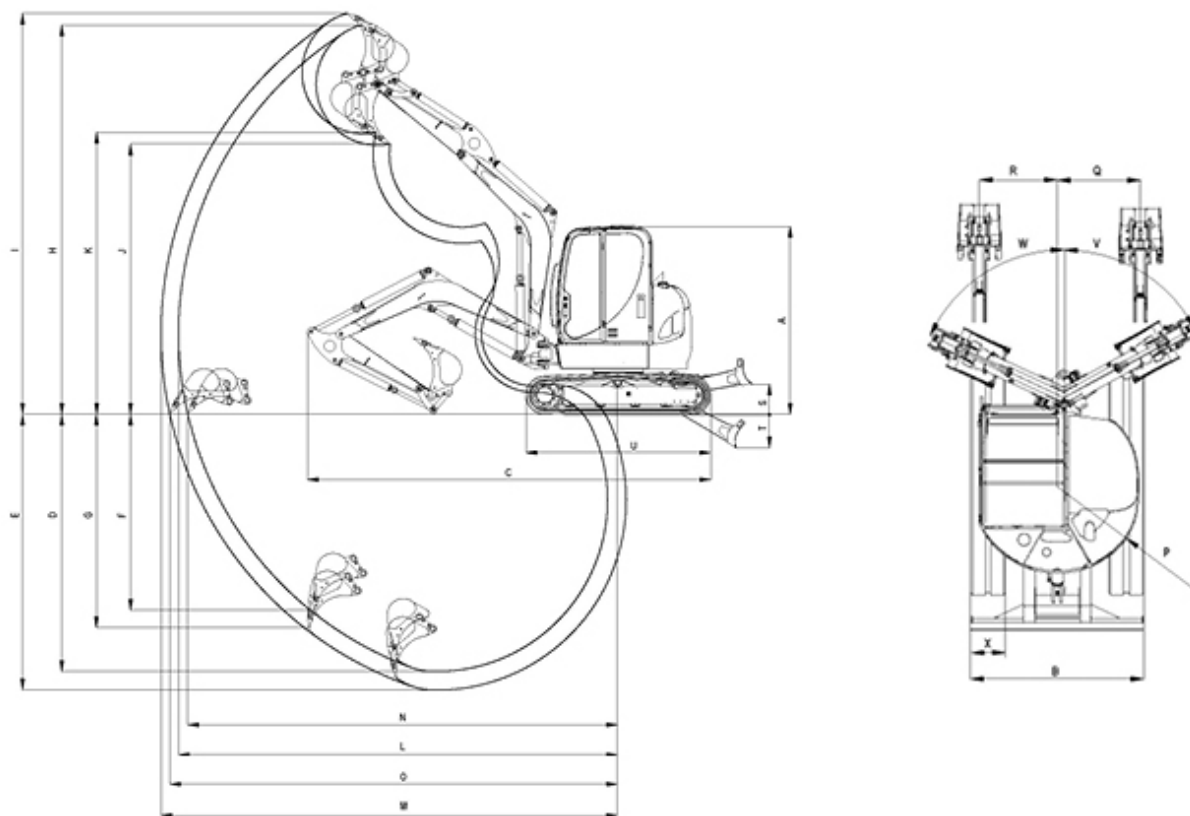


## Planýrovací radlice

Šířka	2.300 mm
Výška	500 mm
Zdvih nad terénem	485 mm
Zdvih pod terénem	480 mm

## Hladina hluku

Hladina zvuku (LwA) dle 2000/14/EU	98 dB(A)
Kabinová hladina akustického tlaku LpA dle ISO 6394	77 dB(A)

**Rozměry**


A	Výška	2.670 mm
B	Šířka	2.300 mm
C	Dopravní délka	6.480 mm
D	Hloubka rýpání	4.030 mm
E	Hloubka rýpání	4.320 mm
F	Hloubka zapichování	3.390 mm
G	Hloubka zapichování	3.681 mm
H	Výška zapichování	6.648 mm
I	Výška zapichování	6.814 mm
J	Výsypná výška	4.500 mm
K	Výsypná výška	4.690 mm
L	Rýpací poloměr	7.070 mm
M	Rýpací poloměr	7.350 mm



N	Dosah	6.970 mm
O	Dosah	7.246 mm
P	Zadní poloměr otáčení	1.150 mm
Q	Přesazení výložníku	950 mm
R	Přesazení výložníku	770 mm
S	Výška zdvihu	485 mm
T	Sondovací hloubka	480 mm
U	Délka	2.845 mm
V	Úhel otáčení	63 °
W	Úhel otáčení	67 °
X	Šířka	450 mm

**Poznámka**

Vezměte prosím na vědomí, že dostupnost produktů se v jednotlivých zemích liší. Je možné, že informace/ produkty nemusí být ve Vaší zemi dostupné. Přesnější informace k výkonu motoru si prosím převezměte z návodu k provozu; skutečně předaný výkon se může vlivem specifických provozních podmínek měnit.

Změny a omyly jsou vyhrazeny. Obrázky analogicky.

Copyright © 2015 Wacker Neuson SE.