



14504

Kompaktní rýpadla > 6 t



14504 - šampion kompaktní třídy.

14504 od Wacker Neuson přináší enormní nárůst výkonu, aniž by překážela velikost rýpadla. Nabízí optimální poměr výkonu, pohyblivosti a stability.

- Vysoká tonáž při kompaktních rozměrech.
- Otočná konzole a bočně uspořádaný zdvihový válec pro malý poloměr otáčení.
- Motor vzadu a boční hydraulický řídicí blok pro výhled doprava bez omezení.
- Vysoce výkonná hydraulika umožňuje spontánní reakci hydraulických funkcí a maximální pracovní rychlost.
- Prostorná a zcela nově navržená kabina se sériovou klimatizací.



Technická data

Provozní data

Přepravní hmotnost min.	14.915 kg
Provozní hmotnost min.	15.550 kg
Trhací síla max.	69 kN
Vylamovací síla max.	9.100 daN
Hloubka rýpání	5.000 mm
Výsypná výška max.	5.700 mm
Rýpací poloměr	8.300 mm
D x Š x V	7,720 x 2,490 x 2,785 mm

Data motoru

Výrobce motoru	Deutz
Typ motoru	TCD2012-L04
Motor	4válcový turbodieselový motor s chlazením plnicího vzduchu
Zdvihový objem	4.038 cm ³
Otáčky max., bez zátěže	2.140 1/min
Výkon motoru dle ISO	74,9 kW
Baterie	120 Ah
Objem nádrže	205 l

Hydraulické zařízení

Pracovní čerpadlo	2 regulační čerpadla, 2 ozubené kola
Dopravní výkon	305,5 l/min
Provozní tlak pro pracovní a jízdní hydrauliku	340 bar
Provozní tlak Otočné zařízení	320 bar
Nádrž na hydraulický olej	110 l

Podvozek

Jízdní rychlost max.	5,1 km/h
Stoupavost	78 %
Šířka řetězu	500 mm
Světlá výška	480 mm

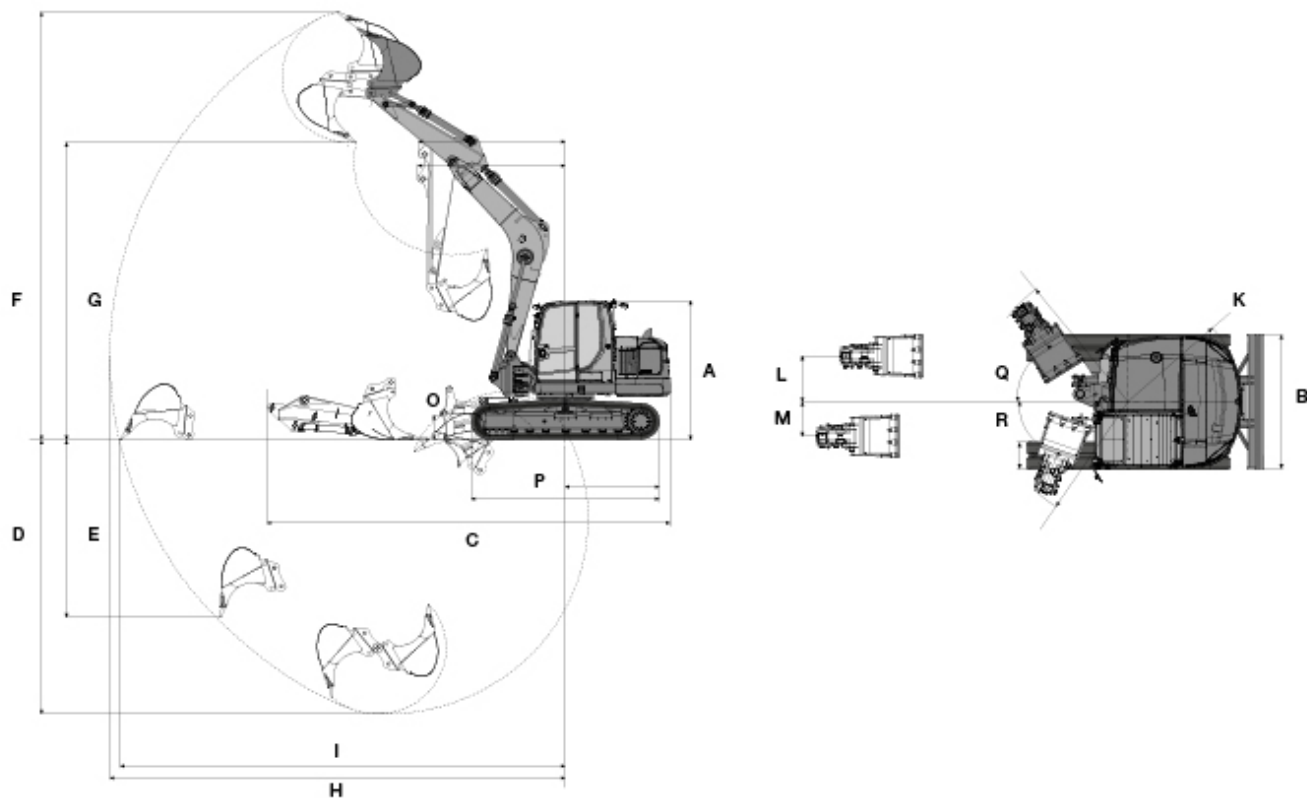


Planýrovací radlice

Šířka	2.490 mm
Výška	600 mm
Zdvih Zarovnávací radlice nad terénem	535 mm
Zdvih Zarovnávací radlice pod terénem	495 mm

Hladina hluku

Hladina zvuku (LwA) dle 2000/14/EU	98 dB(A)
------------------------------------	----------

Rozměry


A	Výška	2.785 mm
B	Šířka	2.490 mm
C	Dopravní délka	7.720 mm
C	Dopravní délka	7.790 mm
D	Hloubka rýpání	5.000 mm
D	Hloubka rýpání	5.500 mm
E	Hloubka zapichování	3.100 mm
E	Hloubka zapichování	3.600 mm
F	Výška zapichování	8.300 mm
F	Výška zapichování	8.600 mm
G	Výsypná výška	5.700 mm
G	Výsypná výška	6.000 mm
H	Rýpací poloměr	8.300 mm



H	Rýpací poloměr	8.800 mm
I	Dosah	8.100 mm
I	Dosah	8.600 mm
K	Zadní poloměr otáčení	2.015 mm
L	Přesazení výložníku	850 mm
M	Přesazení výložníku	640 mm
P	Délka	3.605 mm
Q	Úhel otáčení	57 °
R	Úhel otáčení	70 °

Poznámka

Veďte prosím na vědomí, že dostupnost produktů se v jednotlivých zemích liší. Je možné, že informace/ produkty nemusí být ve Vaší zemi dostupné. Přesnější informace k výkonu motoru si prosím převezměte z návodu k provozu; skutečně předaný výkon se může vlivem specifických provozních podmínek měnit.

Změny a omyly jsou vyhrazeny. Obrázky analogicky.

Copyright © 2015 Wacker Neuson SE.