

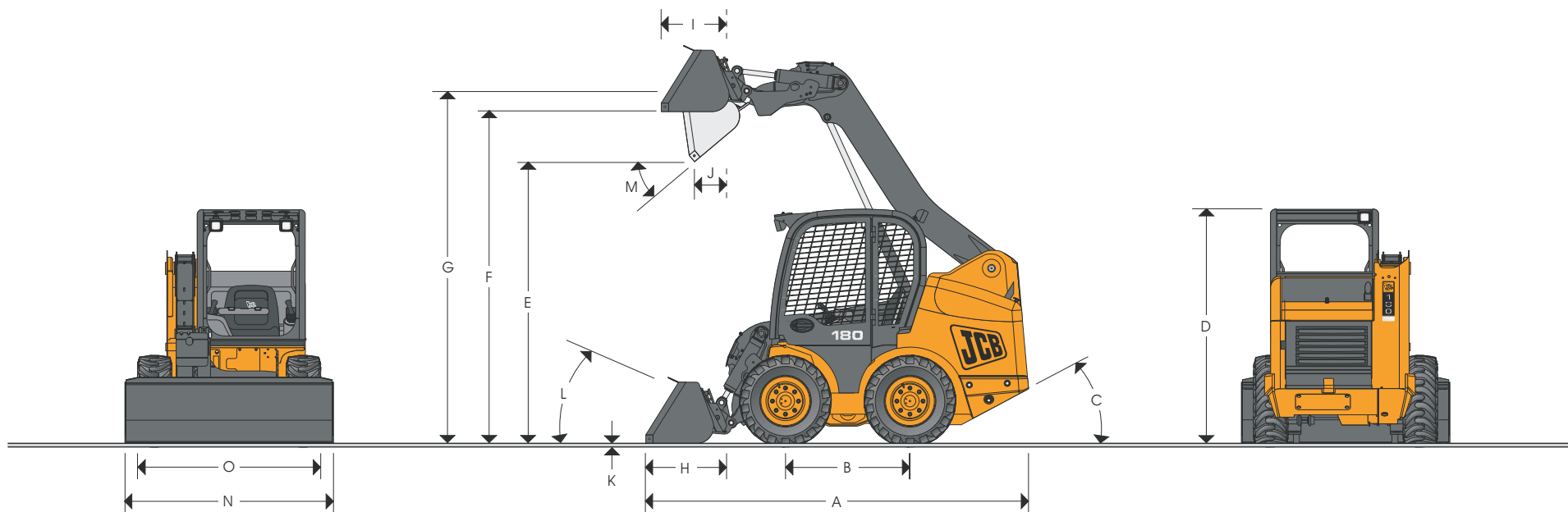


JCB ROBOT - SMYKEM ŘÍZENÉ NAKLADAČE | 160/170/180



Max. provozní hmotnost:
Provozní zatížení:

2650 kg, 2715 kg, 2740 kg
630 kg, 720 kg a 820 kg



SPECIFIKACE STROJE

	160	170/180
	m	m
A Celková délka	3,27	3,27
B Rozvor náprav	1,03	1,03
C Úhel nájezdu	28°	28°
D Výška přes kabinu	1,93	1,94
E Výsypná výška	2,16	2,29
F Nakládací výška	2,65	2,78
G Výška k čepu, rameno plně zdvíženo	2,8	2,93
H Vodorovný dosah (lopata na zemi)	0,86	0,86
I Vodorovný dosah při max. výšce	0,76	0,76
J Vodorovný dosah při max. výšce - (úhel 40°)	0,47	0,47
K Hloubka skrývky	- 15 mm	- 15 mm
L Úhel zaklopení - na zemi	30°	30°
M Výsypný úhel	40°	40°
N Šířka lopaty - standardní	1,43	1,58

	160	170/180
	m	m
Šířka lopaty - na objednávku	1,58	1,73
O šířka přes pneumatiky - standardní	1,37	1,52
Šířka přes pneumatiky - volitelná	1,52	1,52
Rypná síla lopaty	kN	14,1
Nosnost do plné výšky	SAE kg	630
Max. klopné zatížení	SAE kg	1260
Objem standardní lopaty	m ³	0,29
Jmenovitá nosnost vidlic (50% bezpečnost, střed zatížení 400mm) EN	kg	495 kg
Výška zdvihu vidlic		2,70
Poloměr otáčení		
Poloměr otáčení k rohu lopaty		1,97
Poloměr otáčení k rychloupínači		1,22
Poloměr otáčení k zádí podvozku		1,62



JCB ROBOT - SMYKEM ŘÍZENÉ NAKLADAČE | 160/170/180



TECHNICKÉ PARAMETRY

Jmenovitá hmotnost (SAE):		kg
160		630
170		720
180		820
Klopné zatížení:		
160		1240
170		1440
180		1640
Rypné síly:		
Hydraulický válec zdvihu (160)	kN	14,42
Hydraulický válec naklápění (160)	kN	18,52
Hydraulický válec zdvihu (170)	kN	14,88
Hydraulický válec naklápění (170)	kN	18,00
Hydraulický válec zdvihu (180)	kN	1505
Hydraulický válec naklápění (180)	kN	1980

MOTOR

		160/170	180
Model		404C-22	404-22T
Zdvihový objem	l	2,2	2,2
Palivo		Nafta	Nafta
Chlazení		Voda	Voda
Vrtání	mm	84	84
Zdvih	mm	100	100
Celkový výkon @ 2800 ot/min	kW/k	37,5 (50)	44,7 (60)
SAE J1995			
Celkový kroutící moment @ 1800 ot/min	Nm	143	190
SAE J1995			
Startér	kW	2	2
Baterie	V/A	12V/95Ah	12V/95Ah
Alternátor	A	65	65

PŘEVODOVKA

Plně servo ovládaná hydrostatická převodovka poskytující plný výkon při nulové i maximální rychlosti vpřed i vzad. Nezávislý převodový systém pro levou a pravou stranu s posilovačem pro přesné a snadné ovládání. Řídící systém převodovky udržuje plný výkon motoru pro práci s nakladačem a příslušenství.

Cestovní rychlost vpřed / vzad: 11 km/hod

PROVOZNÍ OBJEMY

160, 170 a 180	litry
Hydraulický systém (vč. nádrže)	33
Palivová nádrž	80
Chladicí kapalina	10
Motorový olej	9,6
Skříň řetězu	17

OVLÁDÁNÍ

Jsou k dispozici tři formáty ovládání. JCB plně servořízení, které snižuje námahu k pohybu pák na minimum. Plně ruční servořízení nebo ruční servořízení v kombinaci manuálními nožními pedály, které je velmi rozšířené a oblíbené mezi vlastníky a obsluhami těchto mininakladačů. U všech tří možností lze levou ovládací páku odklopit vzad a umožnit tak pohodlný nástup i výstup z kabiny.

HMOTNOST

SAE provozní hmotnost

Plně provozuschopný s rychloupínačem, standardní lopatou, plnou palivovou nádrží, plně prosklenou kabinou + váhou obsluhy 75 kg.

160	2650 kg
170	2715 kg
180	2740 kg

PNEUMATIKY

160 Standard - 7,00 x 15 - 6pr

170 Standard - 10 x 16,5 - 6pr

180 Standard - 10 x 16,5 - 8pr

Další možnosti - Standardní pásy

Heavy Duty
Extra Flotation
XZM
XZSL
JCB Airboss
Solid Industrial

Flotační pneumatiky jsou vhodné pro většinu druhů využití. *Pro těžké a nebezpečné prostředí se doporučují JCB Airboss nebo plně pneumatiky.

* Pro betonové plochy jsou vhodné velmi odolné "heavy duty" pneumatiky.



JCB ROBOT - SMYKEM ŘÍZENÉ NAKLADAČE | 160/170/180



HYDRAULICKÝ SYSTÉM

Kromě hlavních hydrostatických pojezdových čerpadel je k dispozici na objednávku další čerpadlo pro nakladač a příslušenství (přídavný okruh je k dispozici na objednávku na všech modelech a u modelů " High flow" je standardní výbavou).

Průtok čerpadla: 68 l/min @ 2800 ot/min
Hlavní odlehčovací tlak 205 bar

- Lehký pohyb páky umožňuje vynikající a snadné ovládání nakladače a příslušenství.
- Hydraulické příslušenství je ovládané prostřednictvím pravé páky a poskytuje progresivní regulaci průtoku hydraulické kapaliny pro jeho přesné ovládání.
- Hydraulické rozvody jsou úhledně vedeny po horní straně ramene nakladače a jsou spolehlivě chráněné kryty.
- Plně průtokový hydraulický filtr šroubovacího typu
- Pro snazší servisování se jako náplň používá motorový olej.
- Dodatečný vysoko průtokový okruh na objednávku poskytuje průtok 124 l/min pro provoz výkonné příslušenství jako např. drážkovač a fréza.

PROSTŘEDÍ OBSLUHY

Plná konstrukce ROPS a FOPS v 1 úrovni s možností ochrany 2 na objednávku pro demoliční práce. Zvuková izolace dosahuje hodnot hluku, které vyhovují předpisům EC. Bezpečný vstup do kabiny bočními dveřmi - díky unikátní konstrukci jednoho ramene nakladače.

- Bezkonkurenční viditelnost do všech stran
- Plně nastavitelné sedadlo
- Samonavíjecí bezpečnostní pás jako standard
- Kryt podlahy s vypouštěcím otvorem pro snadné čištění

To vše ve větší, pohodlnější kabině s dokonalým uspořádáním ovládacích prvků.

STANDARDNÍ VÝBAVA

Integrovaná konstrukce ROPS a FOPS ochranného rámu. Kompletní akustický a vizuální varovný systém. Suchý odstředivý typ vzduchového motorového filtru s bezpečnostní vložkou. Standardní lopata. Mechanický rychloupínač. Ruční plyn. Pracovní osvětlení (pouze v EU). Nouzový servo ovládaný spouštěcí ventil. Palivoměr. Hydraulická parkovací brzda.

VOLITELNÁ VÝBAVA

Plně prosklená kabina s topením a odmrazováním. Odpružené sedadlo. Klimatizace. Silniční osvětlení. Pracovní osvětlení (ne v EU). Hasicí přístroj. Sada nářadí. Paralelogram. Plovoucí poloha. Ochrana FOPS 2. úrovně. Odolný chránič zadních dveří. Ochrana předního skla. Hydraulické přídavné okruhy. Šroubovací zdvihací oka. Odpojovač baterie. Přídavná zásuvka. Montážní konzoly pro podkopy. Katalyzátor. Lapač jisker. Chránič zubů. Regulátor rychlosti.



GLOBALNÍ ANGAŽOVANOST PRO KVALITU

Totální angažovanost společnosti JCB pro své výrobky a zákazníky pomáhala růstu od podnikání jednoho muže k největšímu britskému soukromému výrobcí rýpadel - nakladačů, pásových rýpadel, kolových rýpadel, teleskopických manipulátorů, kolových nakladačů, sklápěcích automobilů terénních vysokozdvížných vozíků, průmyslových vysokozdvížných vozíků, mini- a midi-rýpadel, nakladačů řízených smykem a traktorů.

Díky trvalým masivním investicím do nejmodernější výrobní technologie se výrobní podniky společnosti JCB staly jedněmi z nejvyspělejších v Evropě. Vedoucí postavení v inovativním výzkumu a konstrukci, rozsáhlé testování a přísná kontrola kvality měly za následek, že JCB stroje se staly uznávanými na celém světě pro své technické vlastnosti, hodnotu a spolehlivost.

S globální prodejní a servisní sítí, zahrnující přes 400 distributorů a zástupců, společnost vyváží přes 70 % své produkce do všech pěti kontinentů.

Stanovením standardů, podle nichž jsou posuzovány ostatní stroje, se stala společnost JCB jedním z průběhů o nejvýraznějších podnikatelských úspěších v Británii.



Zastoupení pro ČR:

TERRAMET, spol. s r.o., Obchodní 131, 251 70 Čestlice
Tel.: +420 272 084 711, Fax: +420 272 084 710

JCB si vyhrazuje právo provádět změny specifikací bez předchozího upozornění. Ilustrace mohou znázorňovat i volitelné vybavení a příslušenství. Logo JCB je zapsanou obchodní známkou společnosti J C Bamford Excavators Ltd.

JCB pečuje o životní prostředí. Tento papír byl vyroben bez použití elementárních chlorinových chemikálií v bělicím procesu.

